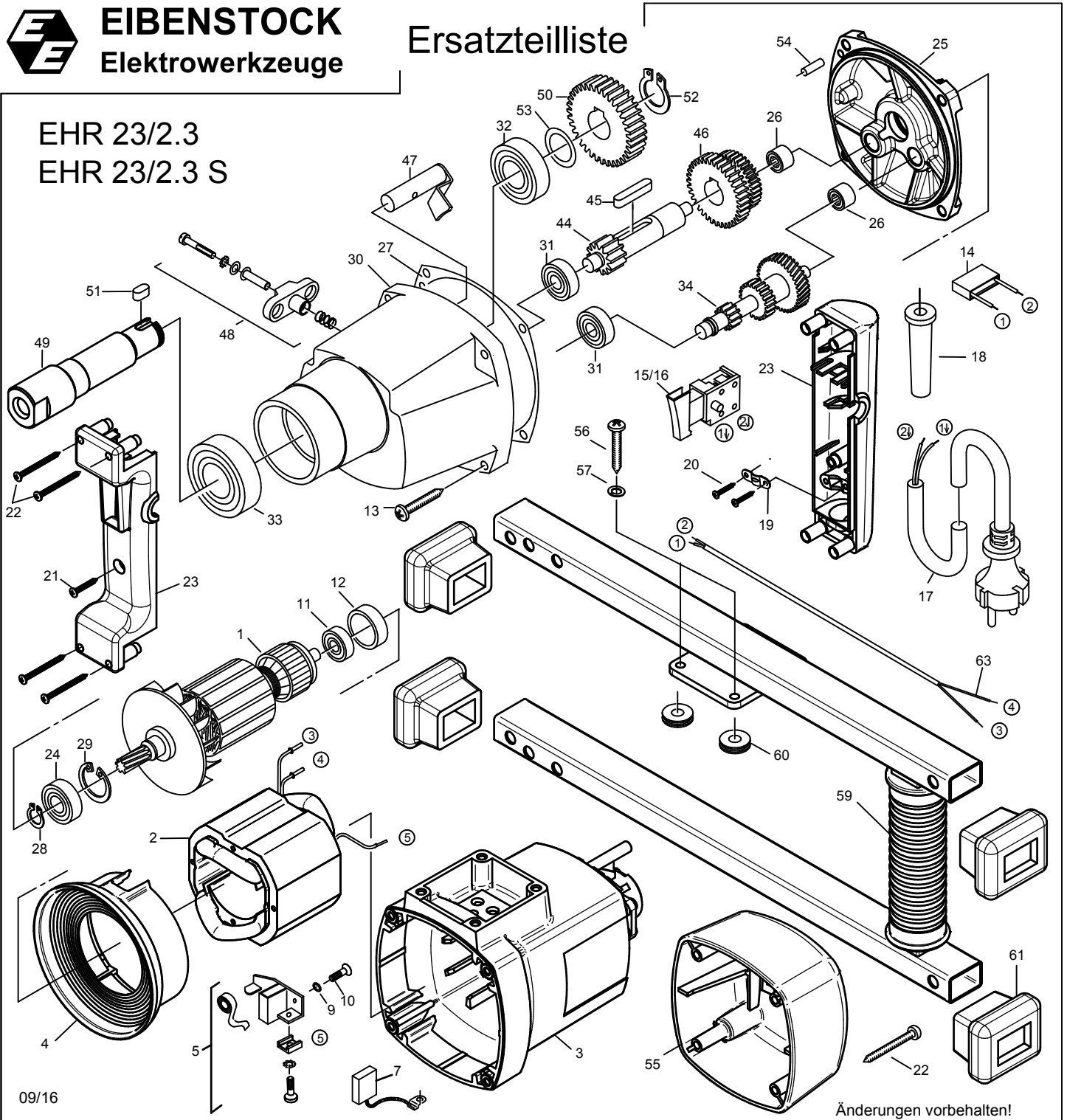




EIBENSTOCK
Elektrowerkzeuge

Ersatzteilliste

EHR 23/2.3
EHR 23/2.3 S



09/16

Änderungen vorbehalten!

EHR 23/2.3 - 230 V
EHR 23/2.3 S - 230 V

07431000
 07432 / 07763

Nr.	Bezeichnung	Bestellnr.	Stk	Nr.	Bezeichnung	Bestellnr.	Stk	Preis
1	Läufer, kpl.	7842A100	1	33	Rillenkugellager 6205 2RS	80410151	1	
2	Polring, kpl.	7742A150	1	34	Zwischenwelle 1, kpl.	7742P55U	1	
3	Motorgehäuse	80900042	1	35				
4	Luftleitring, kpl.	71540144	1	36				
5	Taschenbürstenhalter, kpl.	80201199	2	37				
6				38				
7	Kohlebürste, kpl. 6,3x16x20	80700019	2	39				
8				40				
9	Federscheibe B4 gewellt	80201385	4	41				
10	Gewindefurchschraube CM4x12	80201180	4	42				
11	Rillenkugellager 6000 2Z	80410021	1	43				
12	Lagerkappe	83000031	1	44	Zwischenwelle 2	77420500	1	
13	Blechschaube HC 5,5x38	80201292	4	45	Paßfeder A6x6x32	80200607	1	
14	Entstörkondensator	80500010	1	46	Zahnradblock	71421440	1	
15	Einbauschalter	80600507	1	47	Kupplungsbolzen, kpl.	71421520	1	
16	Einbauschalter "S"	80600135	1	48	Getriebeschalter, kpl.	7732H545	1	
17	Anschlußleitung 2x1mm ²	80600060	1	49	Arbeitsspindel	77420420	1	
18	Kabelauführungsmuffe	83000004	1	50	Spindelrad	71410430	1	
19	Zugentlastungsschelle	85000020	1	51	Paßfeder 6x6x11	80200604	1	
20	Blechschaube HC 4,2x13	80201270	2	52	Sicherungsring 20/1,2	80201324	1	
21	Blechschaube HC 4,8x22	80201280	1	53	Paßscheibe 20/28x0,1	80200509	1	
22	Blechschaube HC 4,8x45	80201267	8	54	Steckerbstift 5x16	80200580	1	
23	Griffpaar	80900098	1	55	Kappe für Motorgehäuse	80900189	1	
24	Rillenkugellager 6001 2Z	80410031	1	56	Plastschraube Torx 6x20	80201278	4	
25	Getriebelagerschild, grün	77431610	1	57	Federring 5	80201302	4	
26	Nadelhülse HK 0810	80420110	2	58				
27	Getriebedichtung	82000509	1	59	Bügelgriff, schwarz	80200111	1	
28	Sicherungsring 11/1	80201320	1	60	Durchführungstülle HV 1305	83000051	2	
29	Sicherungsring 28/1,2	80201333	1	61	Dämpfungspuffer	83000052	4	
30	Getriebegehäuse, schwarz	7742N400	1	62				
31	Rillenkugellager 6000	80410020	2	63	Schalterlitze	80600072	1	
32	Rillenkugellager 6004 2RS	80410051	1					

EHR 23/2.3 - 110 V
EHR 23/2.3 S - 110 V

07434000

1	Läufer, kpl.	7842B100	1	16	Einbauschalter "S"	80600140	1	
2	Polring, kpl.	7742D150	1	17	Anschlußleitung	Länderspez.	1	
15	Einbauschalter	80600116	1					

EHR 23/2.3 - 230 V
EHR 23/2.3 S - 230 V

07431000
 07432 / 07763

No.	Description	Order No.	Pcs	No.	Description	Order No.	Pcs
1	rotor complete	7842A100	1	33	grooved ball bearing 6205 2RS	80410151	1
2	stator complete	7742A150	1	34	intermediate shaft	7742P55U	1
3	motor housing	80900042	1	35			
4	air guiding ring	71540144	1	36			
5	brush holder	80201199	2	37			
6				38			
7	carbon brush 6,3x16x20L82F10	80700019	2	39			
8				40			
9	lock washer B4	80201385	4	41			
10	self tapping screw CM4x12	80201180	4	42			
11	grooved ball bearing 6000 2Z	80410021	1	43			
12	bearing cap	83000031	1	44	intermediate shaft 2	77420500	1
13	self tapping screw HC 5,5x38	80201292	4	45	fitting key A6x6x32	80200607	1
14	anti parasite condenser	80500010	1	46	gear block	71421440	1
15	switch	80600507	1	47	coupling bolt complete	71421520	1
16	switch	80600135	1	48	gear changer complete	7732H545	1
17	connecting cable	80600060	1	49	work spindle	77420420	1
18	cable grommet	83000004	1	50	spindle wheel	71410430	1
19	wire locking flange	85000020	1	51	fitting key 6x6x11	80200604	1
20	self tapping screw HC 4,2x13	80201270	2	52	locking ring 20/1,2	80201324	1
21	self tapping screw HC 4,8x22	80201280	1	53	fitting washer 20/28x0,1	80200509	1
22	self tapping screw HC 4,8x45	80201267	8	54	notched pin plug 5x16	80200580	1
23	pair of handle halves	80900098	1	55	cap	80900189	1
24	grooved ball bearing 6001 2Z	80410031	1	56	plastic screw Torx 6x20	80201278	4
25	end shield of gearing green	77431610	1	57	lock washer 5	80201302	4
26	needle sleeve HK 0810	80420110	2	58			
27	gearbox seal	82000509	1	59	bow handle black	80200111	1
28	locking ring 11/1	80201320	1	60	cable grommet HV 1305	83000051	2
29	locking ring 28/1,2	80201333	1	61	absorption buffer	83000052	4
30	gearbox housing black	7742N400	1	62			
31	grooved ball bearing 6000	80410020	2	63	interconnecting wire	80600072	1
32	grooved ball bearing 6004 2RS	80410051	1				

EHR 23/2.3 - 110 V
EHR 23/2.3 S - 110 V

07434000

1	rotor complete	7842B100	1	16	switch	80600140	1
2	stator complete	7742D150	1	17	connecting cable	country-specific	
15	switch	80600116	1				